

# IS 345

DALI-2 APC - quadrato, inc.  
EAN 4007841 033866  
Art. n. 033866



infrared sensor  
360°



max. 20 x 4 m



IP20



2 - 1000 lux



5 sec - 15 min



manual override



ideal 2,5 - 5 m

Teach

Teach mode



energy saving

5 years

manufacturer's  
warranty steinel-  
professional.de/  
garantie

## Descrizione del funzionamento

Elevato raggio d'azione! Rilevatore di movimento a infrarosso IS 345 per ambienti esterni e interni, ideale per corridoi, pianerottoli e locali di servizio, altezza di montaggio fino a 5 m, campo di rilevamento 12 x 6 m (radiale) e 23 x 6 m (tangenziale). Disponibile in versione rotonda e rettangolare per installazione a vista o incassata.

## Dati tecnici

Dimensioni (lung. x largh. x alt.)	78 x 94 x 94 mm
Garanzia del produttore	5 anni
Impostazioni tramite	Telecomando, Potenziometri, Smart Remote
Con telecomando	No
Variante	DALI-2 APC - quadrato, inc.
VPE1, EAN	4007841033866
Esecuzione	Rilevatori di movimento
Applicazione, luogo	Interni
Applicazione, locale	corridoio / pianerottolo, parcheggi coperti / garage sotterranei, Interni
colore	bianco
Colore, RAL	9003
Incl. supporto per montaggio angolare a muro	No
Luogo di montaggio	soffitto
Montaggio	Incassato, Soffitto
Grado di protezione	IP20

Altezza di montaggio ottimale	2,8 m
Angolo di rilevamento	Corridoio, 360 °
Angolo di apertura	45 °
Protezione antistrisciamento	Sì
Possibilità di schermare segmenti del campo di rilevamento	Sì
Scalabilità elettronica	No
Scalabilità meccanica	No
Raggio d'azione radiale	12 x 6 m (72 m <sup>2</sup> )
Raggio d'azione tangenziale	23 x 6 m (138 m <sup>2</sup> )
Zone d'intervento	280 zone di commutazione
Funzioni	Modalità normale / modalità test, Manuale ON / ON-OFF, Regolazione della luce costante ON-OFF
Regolazione crepuscolare	2 - 1000 lx
Regolazione del periodo di accensione	5 s - 15 Min.
Funzione luce di base	Sì
Funzione luce di base tempo	1-30 min, Tutta la notte

# IS 345

DALI-2 APC - quadrato, inc.  
EAN 4007841 033866  
Art. n. 033866



## Dati tecnici

Temperatura ambiente	da -20 fino a 50 °C	Luce principale regolabile	50 - 100 %
Materiale	Plastica	Regolazione crepuscolare Teach	Sì
Allacciamento alla rete	220 - 240 V / 50 - 60 Hz	Regolazione per mantenere luce costante	Sì
Steuerausgang, Dali	broadcast 1x30 ballast elettronici	Collegamento in rete	Sì
Tecnologia, sensori	Infrarossi passivi, Sensore ottico	Tipo di collegamento in rete	Master/Slave
Altezza di montaggio	2,50 - 5,00 m	Collegamento in rete via	Cavo
Altezza di montaggio max.	5,00 m	Categoria die prodotto	Sensore di movimento

## Accessori

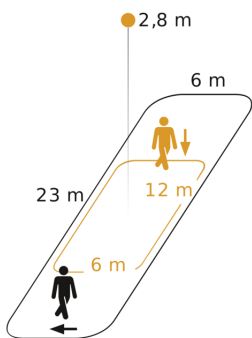
EAN 4007841 592806	Telecomando utente RC5
EAN 4007841 559410	Telecomando di servizio RC8
EAN 4007841 009151	Telecomando Smart Remote
EAN 4007841 056728	Pannello nero per il sensori IR

# IS 345

DALI-2 APC - quadrato, inc.  
EAN 4007841 033866  
Art. n. 033866

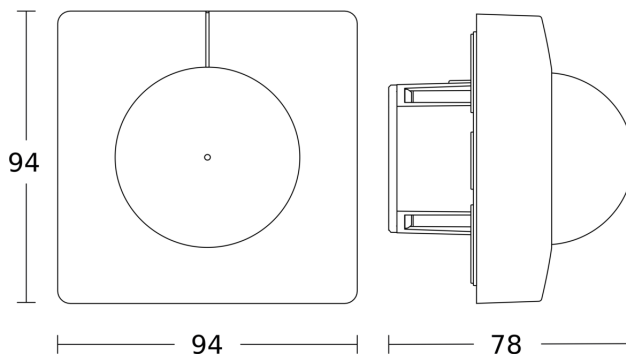


## Campo di rilevamento

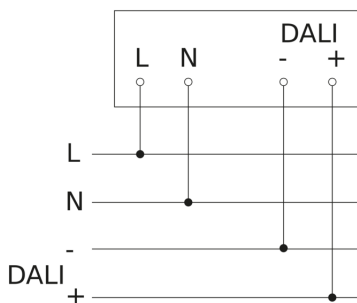


Possibile altezza di montaggio: 2,50 m - 5,00 m  
Arancione: radiale  
Nero: tangenziale

## Disegno



## Schema elettrico Master



## Schema elettrico collegamento in rete di DALI-2 APC & DALI-2 IPD

